

# IFPS uszczelka przeciwogniowa

zgodnie z EN 45545-3, pojedyncza



Przepusty kablowe icotek z uszczelnieniem ogniowym, zatwierdzone do stosowania w kolejnictwie (spełniają normy EN 45545-2, EN 45545-3 i EN 1363-1).

Uszczelnienie ognioochronne IFPS, które jest zamontowane na tylnej stronie przepustu kablowego, składa się z rozszerzalnego grafitu, przez co zwiększa swoją objętość w przypadku pożaru.

Tworzy to barierę, która zapobiega przenikaniu płomieni i wysokiej temperatury z jednego pomieszczenia do drugiego w najdłuższym możliwym okresie.



RoHS  
compliant



Made in  
Germany

## Specyfikacja

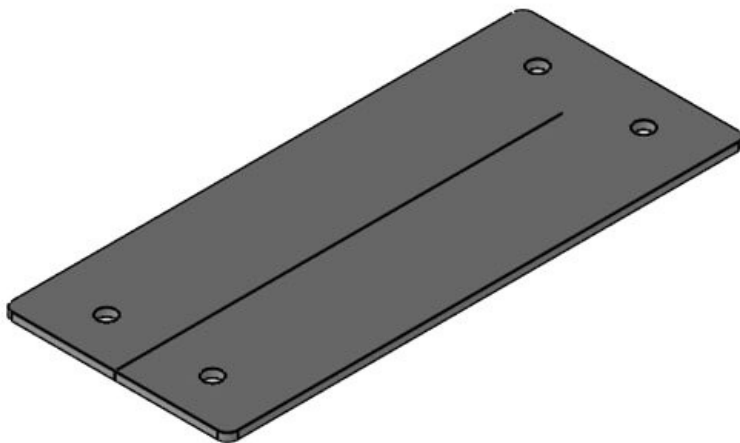
<b>Materiał</b>	Grafit
<b>Właściwości</b>	Pęczniące (pniące się), Nie zawiera halogenu, Nie zawiera silikonu

## Zalety i korzyści

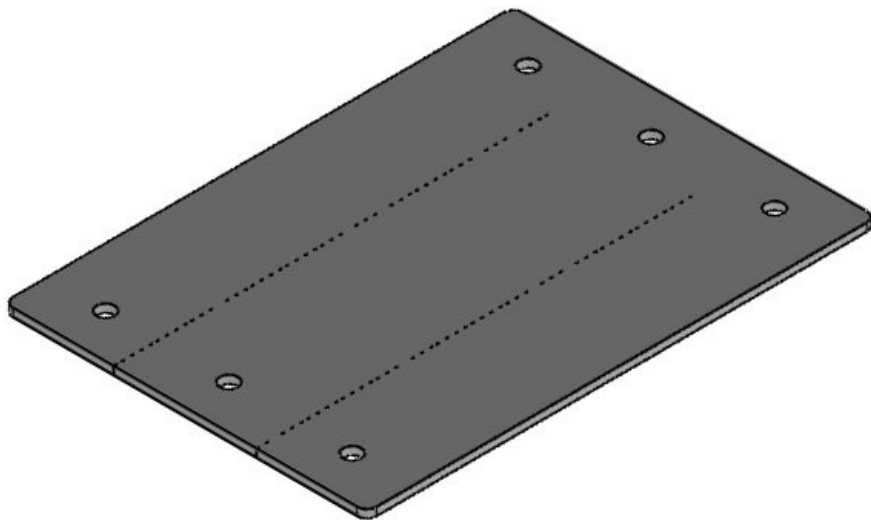
- Wymagana tylko pojedyncza uszczelka do przepustu kablowego

## Rodzaje i rozmiary produktów

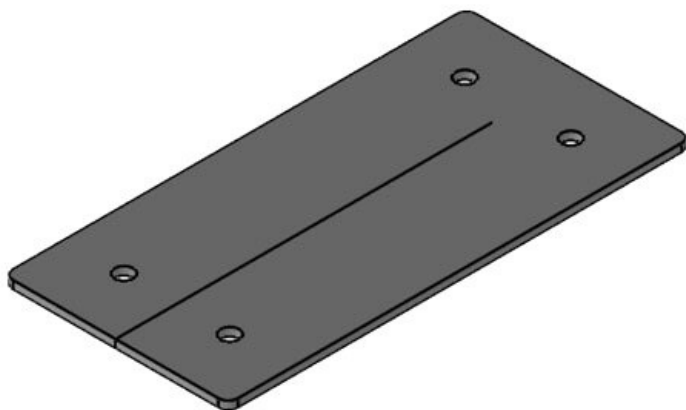
IFPS 24



Numer części	<b>99300</b>	Rozmiar	<b>112 x 36 mm</b>
EAN	<b>4251269318</b>	wycięcia	
Opak.	<b>375</b>	Liczba	<b>4</b>
Długość	<b>157 mm</b>	otworów na	
Szerokość	<b>68 mm</b>	śruby	
Wysokość	<b>2,5 mm</b>	Średnica	<b>5,5 mm</b>
Wysokość	<b>2,5 mm</b>	otworów na	
montażu		śruby	

**IFPS 24-MT**

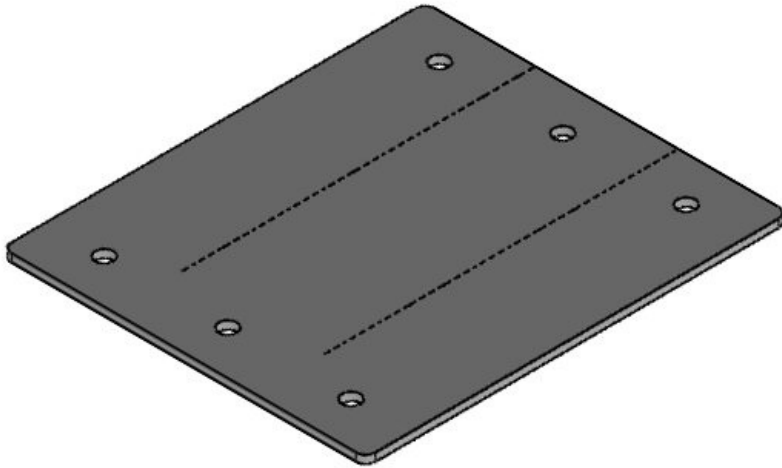
Numer części	<b>99312</b>	Liczba	<b>6</b>
EAN	<b>4251269323</b>	otworów na śruby	
Opak.	<b>1</b>	Średnica	<b>5,5 mm</b>
Długość	<b>157 mm</b>	otworów na śruby	
Szerokość	<b>112 mm</b>		
Wysokość	<b>2,5 mm</b>		
Wysokość montażu	<b>2,5 mm</b>		

**IFPS 16**

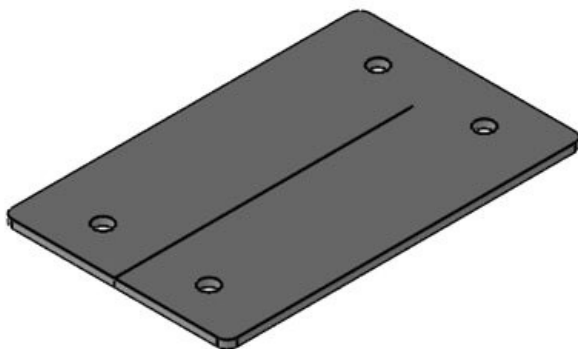
Numer części	<b>99301</b>	Rozmiar wycięcia	<b>86 × 36 mm</b>
EAN	<b>4251269318</b>	Liczba	<b>4</b>
Opak.	<b>1</b>	otworów na śruby	
Długość	<b>140 mm</b>	Średnica	<b>5,5 mm</b>
Szerokość	<b>68 mm</b>	otworów na śruby	
Wysokość	<b>2,5 mm</b>		
Wysokość montażu	<b>2,5 mm</b>		

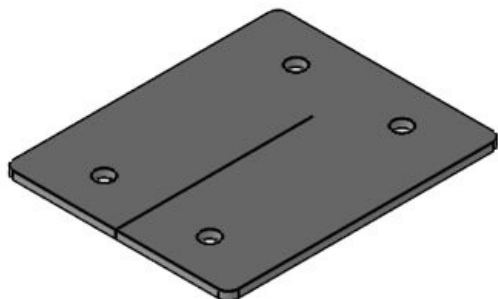
**IFPS 16-MT**

Numer części	<b>99314</b>	Liczba	<b>6</b>
EAN	<b>4251269323</b>	otworów na śruby	
	<b>966</b>	Średnica	<b>5,5 mm</b>
Opak.	<b>1</b>	otworów na śruby	
Długość	<b>130 mm</b>		
Szerokość	<b>112 mm</b>		
Wysokość	<b>2,5 mm</b>		
Wysokość montażu	<b>2,5 mm</b>		

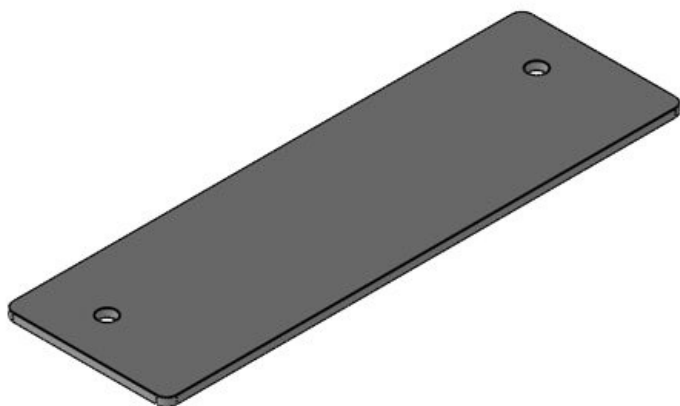
**IFPS 10**

Numer części	<b>99306</b>	Rozmiar wycięcia	<b>65 x 36 mm</b>
EAN	<b>4251269322</b>	Liczba	<b>4</b>
	<b>280</b>	otworów na śruby	
Opak.	<b>1</b>	Średnica	<b>5,5 mm</b>
Długość	<b>108 mm</b>	otworów na śruby	
Szerokość	<b>68 mm</b>		
Wysokość	<b>2,5 mm</b>		
Wysokość montażu	<b>2,5 mm</b>		



**IFPS-B**

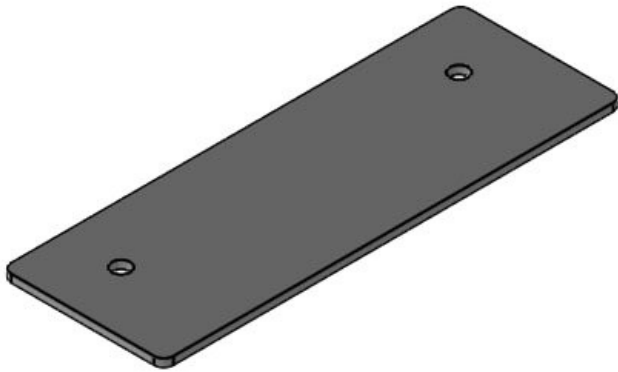
Numer części	<b>99305</b>	Rozmiar	<b>46 x 46 mm</b>
EAN	<b>4251269319</b>	wycięcia	
	<b>075</b>	Liczba	<b>4</b>
Opak.	<b>1</b>	otworów na	
Długość	<b>83 mm</b>	śruby	
Szerokość	<b>68 mm</b>	Średnica	<b>5,5 mm</b>
Wysokość	<b>2,5 mm</b>	otworów na	
Wysokość	<b>2,5 mm</b>	śruby	
montażu			

**IFPS-E5**

Numer części	<b>99302</b>	Rozmiar	<b>112 x 24 mm</b>
EAN	<b>4251269318</b>	wycięcia	
	<b>399</b>	Liczba	<b>2</b>
Opak.	<b>1</b>	otworów na	
Długość	<b>157 mm</b>	śruby	
Szerokość	<b>49,5 mm</b>	Średnica	<b>5,5 mm</b>
Wysokość	<b>2,5 mm</b>	otworów na	
Wysokość	<b>2,5 mm</b>	śruby	
montażu			

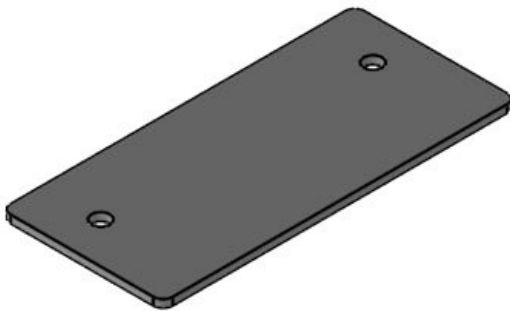
IFPS-E4

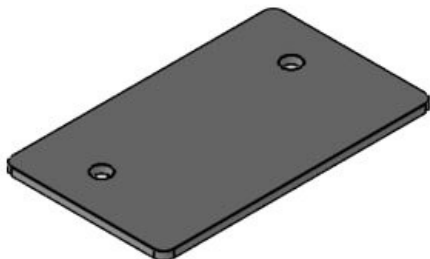
Numer części	<b>99309</b>	Rozmiar	<b>86 × 24 mm</b>
EAN	<b>4251269321</b>	wycięcia	
	<b>702</b>	Liczba	<b>2</b>
Opak.	<b>1</b>	otworów na	
Długość	<b>140 mm</b>	śruby	
Szerokość	<b>49,5 mm</b>	Średnica	<b>5,5 mm</b>
Wysokość	<b>2,5 mm</b>	otworów na	
Wysokość	<b>2,5 mm</b>	śruby	
montażu			



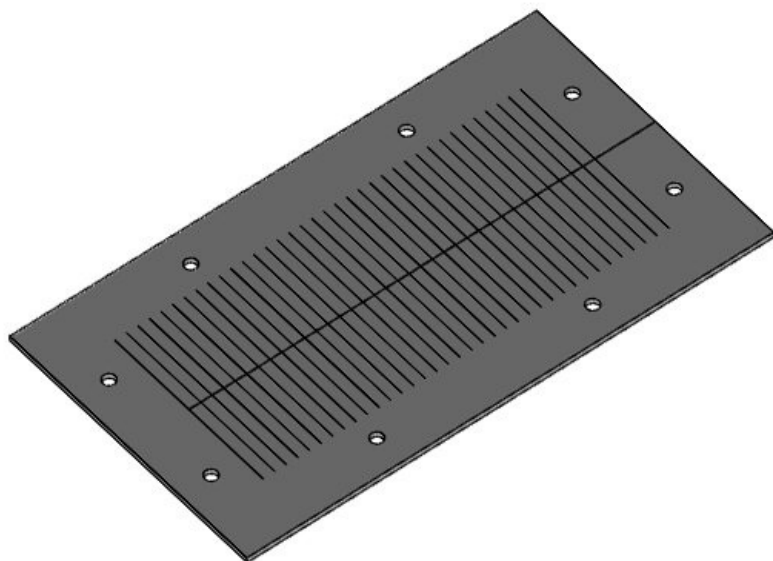
IFPS-E3

Numer części	<b>99308</b>	Rozmiar	<b>65 × 24 mm</b>
EAN	<b>4251269321</b>	wycięcia	
	<b>696</b>	Liczba	<b>2</b>
Opak.	<b>1</b>	otworów na	
Długość	<b>108 mm</b>	śruby	
Szerokość	<b>49,5 mm</b>	Średnica	<b>5,5 mm</b>
Wysokość	<b>2,5 mm</b>	otworów na	
Wysokość	<b>2,5 mm</b>	śruby	
montażu			





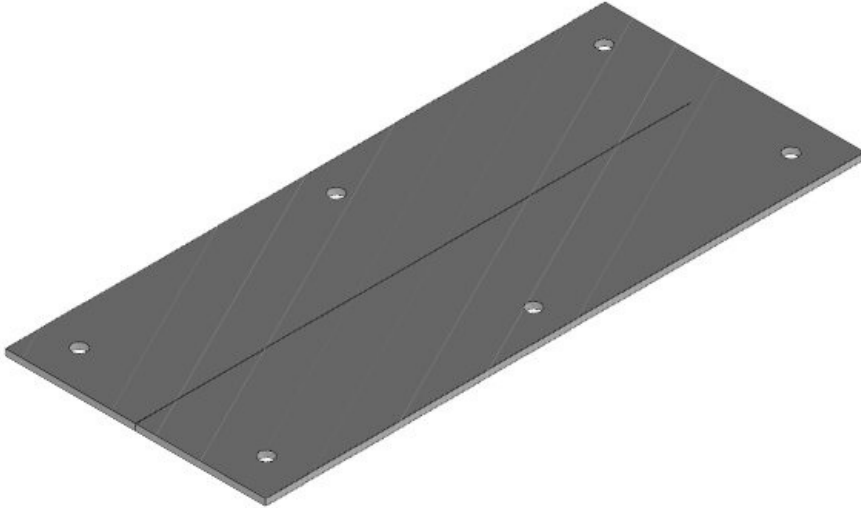
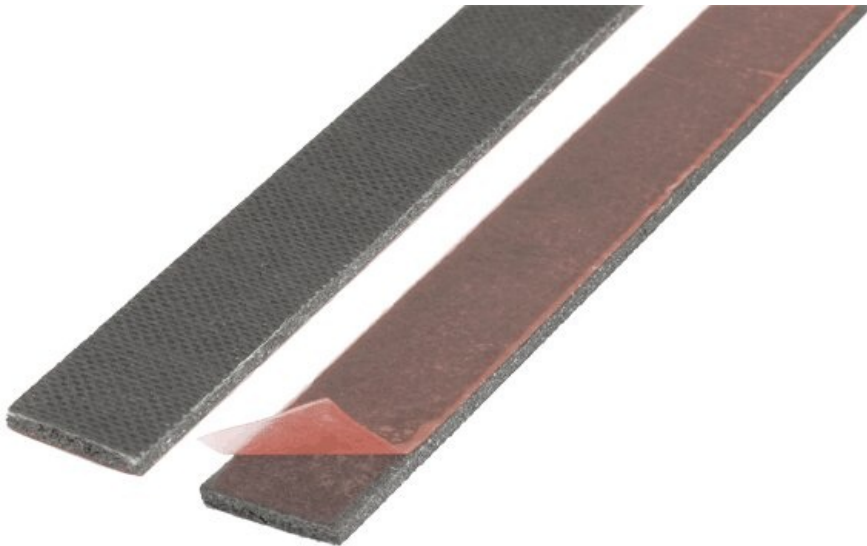
Numer części	<b>99307</b>	Rozmiar	<b>43 x 24 mm</b>
EAN	<b>4251269321</b>	wycięcia	
	<b>689</b>	Liczba	<b>2</b>
Opak.	<b>1</b>	otworów na	
Długość	<b>83 mm</b>	śruby	
Szerokość	<b>49,5 mm</b>	Średnica	<b>5,5 mm</b>
Wysokość	<b>2,5 mm</b>	otworów na	
Wysokość	<b>2,5 mm</b>	śruby	
montażu			



Numer części	<b>99311</b>	Rozmiar	<b>180 x 80 mm</b>
EAN	<b>4251269325</b>	wycięcia	
	<b>670</b>	Liczba	<b>8</b>
Opak.	<b>1</b>	otworów na	
Długość	<b>232 mm</b>	śruby	
Szerokość	<b>130 mm</b>	Średnica	<b>5,5 mm</b>
Wysokość	<b>2,5 mm</b>	otworów na	
Wysokość	<b>2,5 mm</b>	śruby	
montażu			

**IFPS KX/KL**

Numer części	<b>99315</b>	Rozmiar	<b>192 × 62 mm</b>
EAN	<b>4251269324</b>	wycięcia	
	<b>154</b>	Liczba	<b>6</b>
Opak.	<b>1</b>	otworów na	
Długość	<b>231 mm</b>	śruby	
Szerokość	<b>100 mm</b>	Średnica	<b>5,5 mm</b>
Wysokość	<b>2,5 mm</b>	otworów na	
Wysokość	<b>2,5 mm</b>	śruby	
montażu			

**Uszczelki ogniowe IFPS**

Numer części	<b>99303</b>
EAN	<b>4251269318</b>
	<b>405</b>
Opak.	<b>1</b>
Długość	<b>900 mm</b>
Szerokość	<b>17 mm</b>
Wysokość	<b>2,7 mm</b>

